

LED Lyssignaler

Mobile eller stationære, fast eller trådløs fjernbetjening



Forside > Lyssignaler



LED-lyssignaler er en investering i fremtiden

Med de energibesparende og langvarige LED-trafiklyssystemer investerer du i den nyeste teknologi. Fordi inden for sikkerhedsrelevant belysningsteknologi er ikke kun den enorme svigtssikkerhed i lysdioderne af stor betydning. Det beskytter også miljøet og reducerer omkostninger til energi og service. LED-belysningsteknologiens triumferende fremskridt stopper heller ikke ved trafiklys. I fremtiden vil der helt sikkert kun blive anvendt de mest effektive og omkostningseffektive LED-trafiklys.

Spar på energi- og vedligeholdelseskontpen

Trafiklyssystemer med LED-indsats har et lavt strømforbrug og en levetid på over 50.000 driftstimer. Når de er installeret, fungerer de næsten vedligeholdelsesfrie i årevis. Med de aktuelle elomkostninger er besparelserne i forhold til en 60 W-pære i kontinuerlig drift ca. 970 kr. om året! Derudover sparer du de årlige udskiftnings- og fejlomkostninger.

Stort udvalg

Vi kan levere LED-trafiklys med en diameter på 50 mm, 100 mm, 200 mm, 300 mm og 400 mm. Alle farver og symboler fås individuelt eller kan kombineres som en komplet trafiklyskombination med 1-5 moduler i henhold til individuelle kundekrav. Afhængigt af styrespændingen kan du vælge mellem trafiklys med de lave spændinger på 12V DC eller 24V DC og trafiklys med netspændingen på 110 ~ 240V 50 / 60Hz. Af sikkerhedsmæssige årsager anbefaler vi lavspændingsversionen. Trafiklyset fås også som ekstraudstyr med et blinkende modul eller i den særligt brugervenlige version med radiomodul og fjernbetjening.

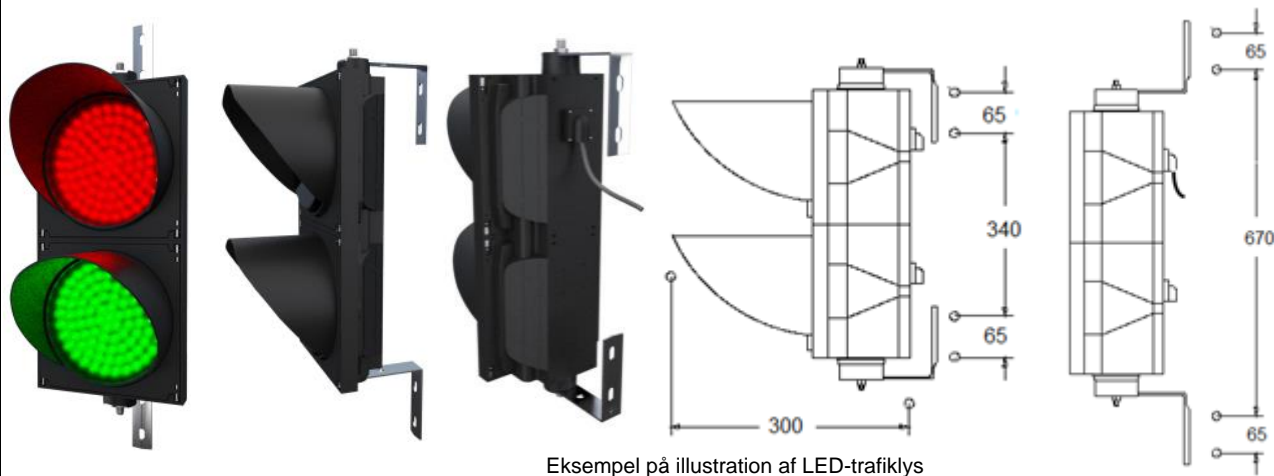
Høj funktionel pålidelighed

LED-trafiklysens linser er alle gennemsigtige, og LED-modulet er kun farvet, når det er aktiveret. Dette forhindrer den kendte fantomeffekt fra glødelampen med reflektor. Herved fås tydelig signalgivning selv i direkte sollys. Dette garanterer det højeste niveau af sikkerhed. Hvis individuelle lysdioder på et modul fejler, sikrer de mange andre funktionelle lysdioder pålidelig signalering. Desuden kan trafiklysets synsvinkel, der er fastgjort lodret eller vandret til en mast eller væg, optimeres optimalt til brugerens behov med de to justerbare monteringsbeslag.

Foretrukne anvendelsesområder

Du kan drage fordel af LED-trafiklys systemerne på mange områder. De er f.eks. særligt velegnede i ind- og udkørsler til parkeringshuse med flere etager, underjordiske garager, brandstationer, til- og frakørsler på fabriksområder, lasteramper for lastvogne etc.

Tekniske data: LED-lyssignal, Ø 200 mm, rød/grøn*



Version	LED-Trafiklys 12 V		LED-trafiklys 24 V		LED-trafiklys 110~240 V	
	uden	med	uden	med	uden	med
Valgfri radiomodul	uden	med	uden	med	uden	med
Artikel-Nummer	00-0000-000	30331015	00-0000-000	00-0000-000	03-0000-000	30331005
Driftsspænding	10 – 14 VDC	10 – 14 VDC	20 - 28 VDC	20 - 28 VDC	85 ~ 264 V 50/60 Hz	85 ~ 264 V 50/60 Hz
Strømforbrug	ca. 4 W	max. 8 W	ca. 4 W	max. 8 W	ca. 8 W	max. 12 W
Trafiklys dimensioner	500 x 250 x 125 (300) mm					
Emballagedimensioner	66 x 29 x 22 cm					
LED-Moduler	Ø 200 mm					
Modul-Farver	rød, grøn					
Antal LED'er per Modul	90 Stk.					
Levetid på LED'er	> 50.000 timer					
Arbejdstemperatur	-30 til +60 °C					
Kabinet-materiale	PC (Polycarbonat)					
Vægt med emballage	ca. 5,5 kg (ca. 4,6 kg netto)					
Beskyttelsesklasse	IP 63					
Montage	lodret eller vandret					
Tilbehør	2 stabile, drejelige montagebøjler i rustfrit stål V2A					

CE DIREKTIV: i henhold til retningslinjerne fra december 2016 forbeholdes fejl og ændringer (*) for specielle konfigurationer bedes du kontakte os



VEJSIKRING